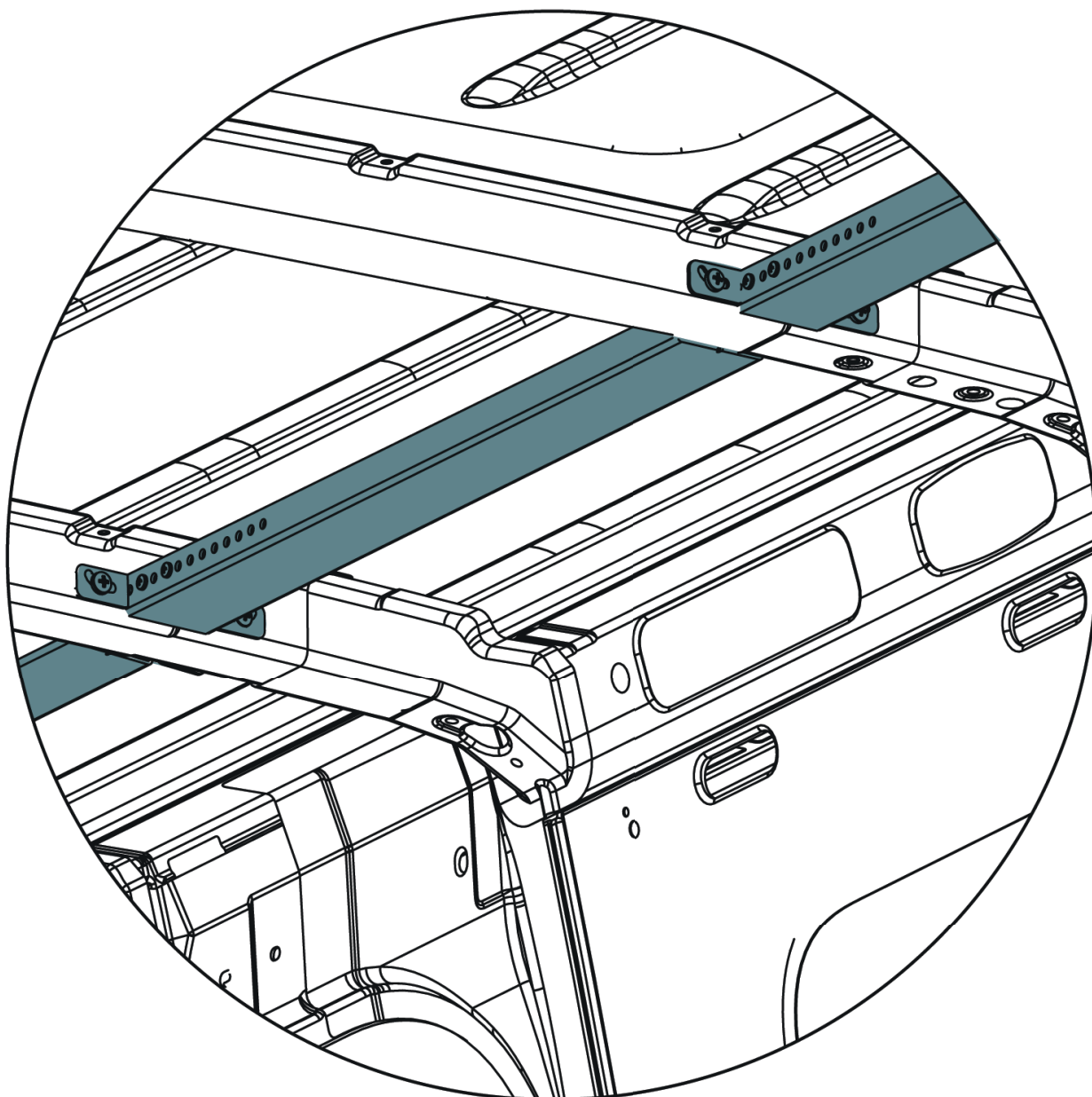

MOONFRAME

Instrukcja montażu



Live light at
vandermoon.com





Od 1993 roku firma Vitberg produkuje wyroby medyczne dla rehabilitacji, leczenia, kosmetologii i sportu.

Nasze produkty są znane i cenione.

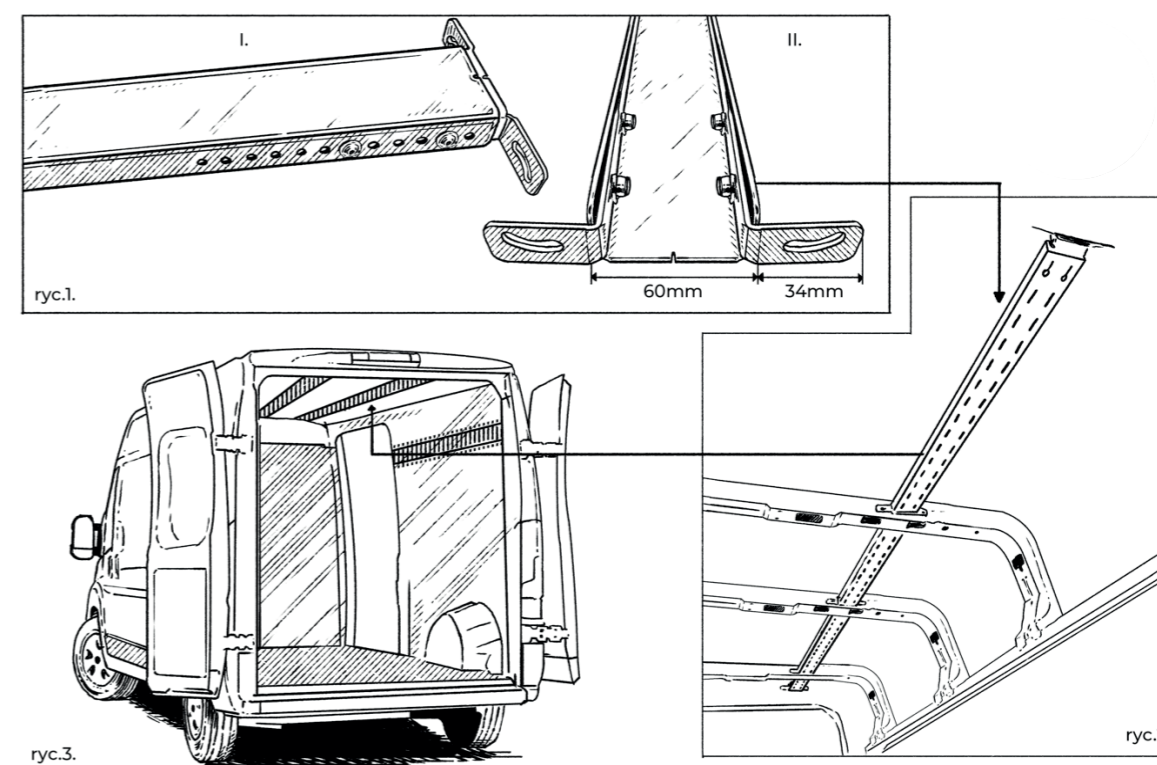
Medycyna i technologia nie są naszą jedyną pasją, uwielbiamy też poznawać świat.

Zebrane przez lata doświadczenia przełożyliśmy na produkcję akcesoriów dla ludzi takich jak my.
Tak powstała marka Van Der Moon.

Made in Poland, EU.
www.vandermoon.com

Spis treści

Karta produktu	5
Budowa Moon Frame	5
Przygotowanie samochodu do montażu Moon Frame	7
Potrzebne narzędzia i części montażowe	8
Montaż Moon Frame	9
Informacje dotyczące użytkowania	20



Co to jest MOON FRAME ?

Moon Frame to system poprzeczek /ceowników/, które po zamontowaniu z jednej strony wzmacniają konstrukcję samochodu, z drugiej zaś ułatwiają montaż szafek podsufitowych, tapicerki itp. Ich długość jest regulowana, można je przycinać, łączyć ze sobą, tworząc pod tapicerką samochodu, sieć dodatkowych wzmocnień konstrukcyjnych. Wykonaliśmy je z lekkiego aluminium, giętego na zimno w kształt litery „C”.

Do jakich samochodów pasuje Moon Frame?

Citroën Jumper / Relay/ od L1 do L4H3 / 1994 - teraz

Ford Transit IV- VI / Tourneo I, II / Transit Pro/ od L1 do L4 / 1986 - teraz

Mercedes-Benz Sprinter I-III / Freightliner, W903, W906, W907, W910/ od L1 do L4 / 1995 - teraz

Mercedes-Benz Vario / 1996- 2013

Fiat Ducato I-III / e-Ducato, Ram ProMaster/ od L1 do L4 / 1981 - teraz

Opel Movano I-III / Vauxhall Movano, Movano A,B,C, Movano-e/ od L1 do L4/ 1998- teraz

Iveco Daily I-IV / Alfa Romeo AR8, Fiat Daily, Zastava Rival, Pegaso Daily, Zastava New Turbo Rival /od L1 do L4/ 1978 - teraz

Peugeot Boxer I-IV / Manager/ od L1 do L4 / 1984 - teraz

Volkswagen Crafter I-IV / LT3, e-Crafter / od L1 do L4 / 2006 - teraz

Volkswagen LT I-II / 1975 - 2006 /

Nissan Interstar I-II / NV400, Interstar-e / od L1 do L4/ 2002 - teraz

Renault Master I-IV / Messenger / od L1 do L4/ 1980 - teraz

Chevrolet Express / 1995 - teraz

GMC Savana / 1995 - teraz

GAZ Gazela / 1994 - 2010

LDV Convoy / LDV Pilot / 1996 - 2006

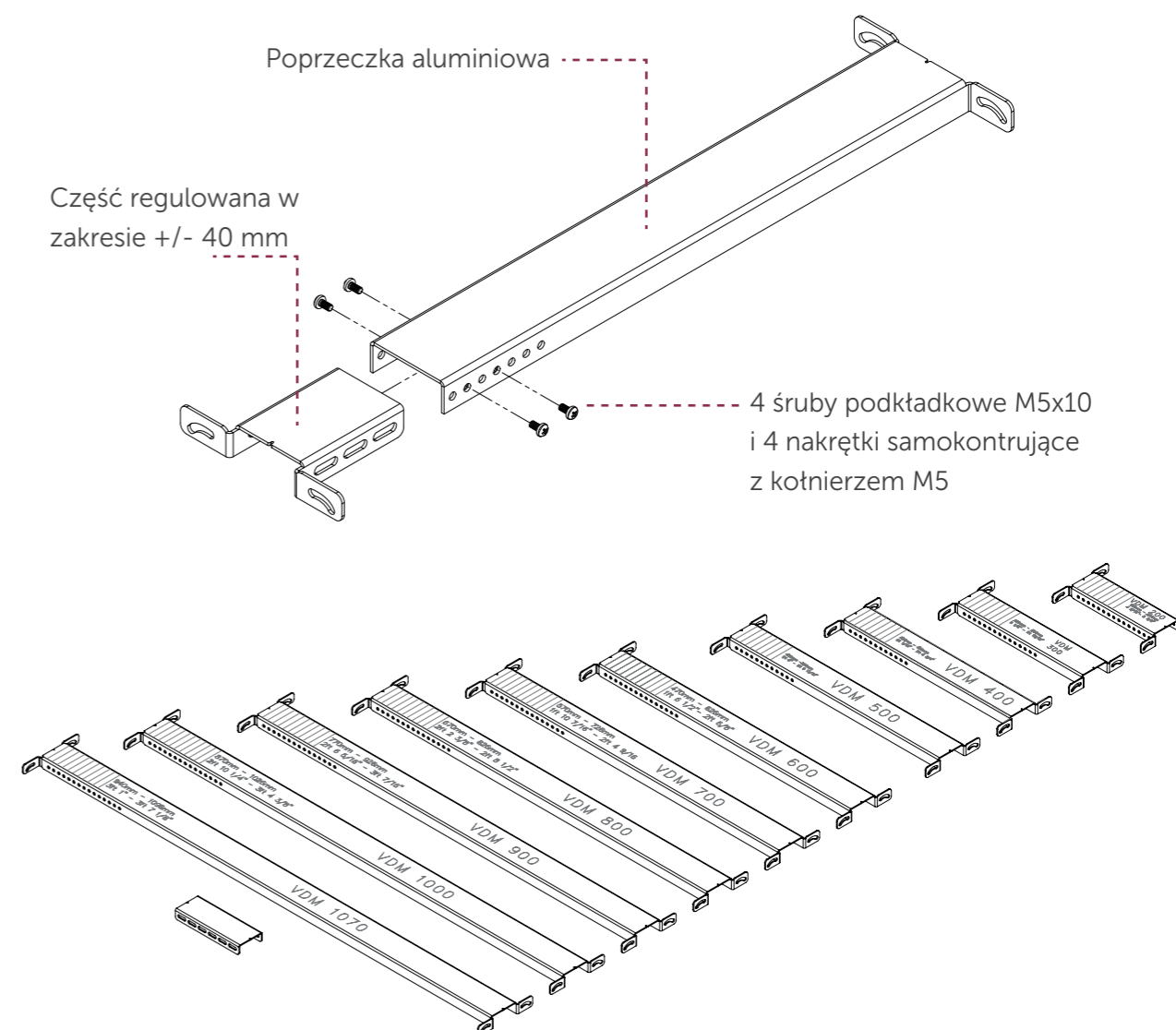
FS Lublin / Daewoo Lublin, Intrall Lublin, DZT Pasagon / 1993 - 2013

Dostępne kolory:



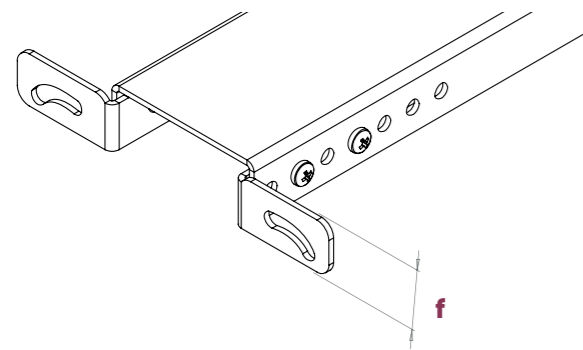
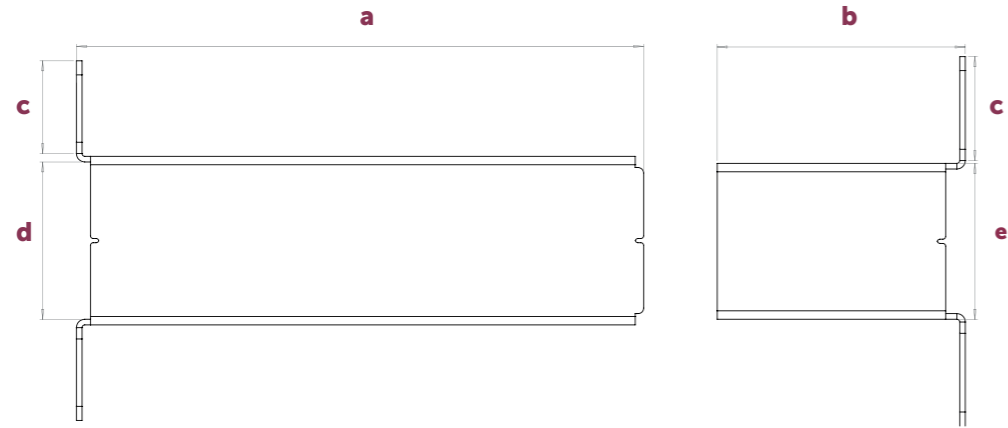
Srebrny

W zestawie Moon Frame znajdziesz:



Model	Zakres długości w milimetrach	Waga w kilogramach	Max. nośność w kilogramach	Max. obciążenie w jednym punkcie
Moon Frame 200	106 - 226	0.16	80	70
Moon Frame 300	206 - 326	0.22	70	60
Moon Frame 400	306 - 426	0.26	60	55
Moon Frame 500	406 - 526	0.32	55	50
Moon Frame 600	470 - 626	0.36	50	45
Moon Frame 700	570 - 726	0.42	45	43
Moon Frame 800	670 - 826	0.48	40	41
Moon Frame 900	770 - 926	0.52	35	31
Moon Frame 1000	870 - 1026	0.58	30	28
Moon Frame 1070	940 - 1096	0.62	25	19
Moon Frame Connector	0 - 150	0.06	-	-

Wymiary Moon Frame

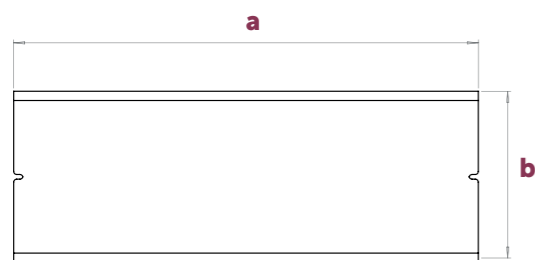


- a** - Patrz tabela 2
- b** - 88,35 mm
- c** - 37 mm
- d** - 56 mm
- e** - 55,5 mm
- f** - 19,1 mm

Model	Długość (a) w milimetrach
Moon Frame 200	200
Moon Frame 300	300
Moon Frame 400	400
Moon Frame 500	500
Moon Frame 600	600
Moon Frame 700	700
Moon Frame 800	800
Moon Frame 900	900
Moon Frame 1000	1000
Moon Frame 1070	1070

tabela 2

Moon Frame Connector

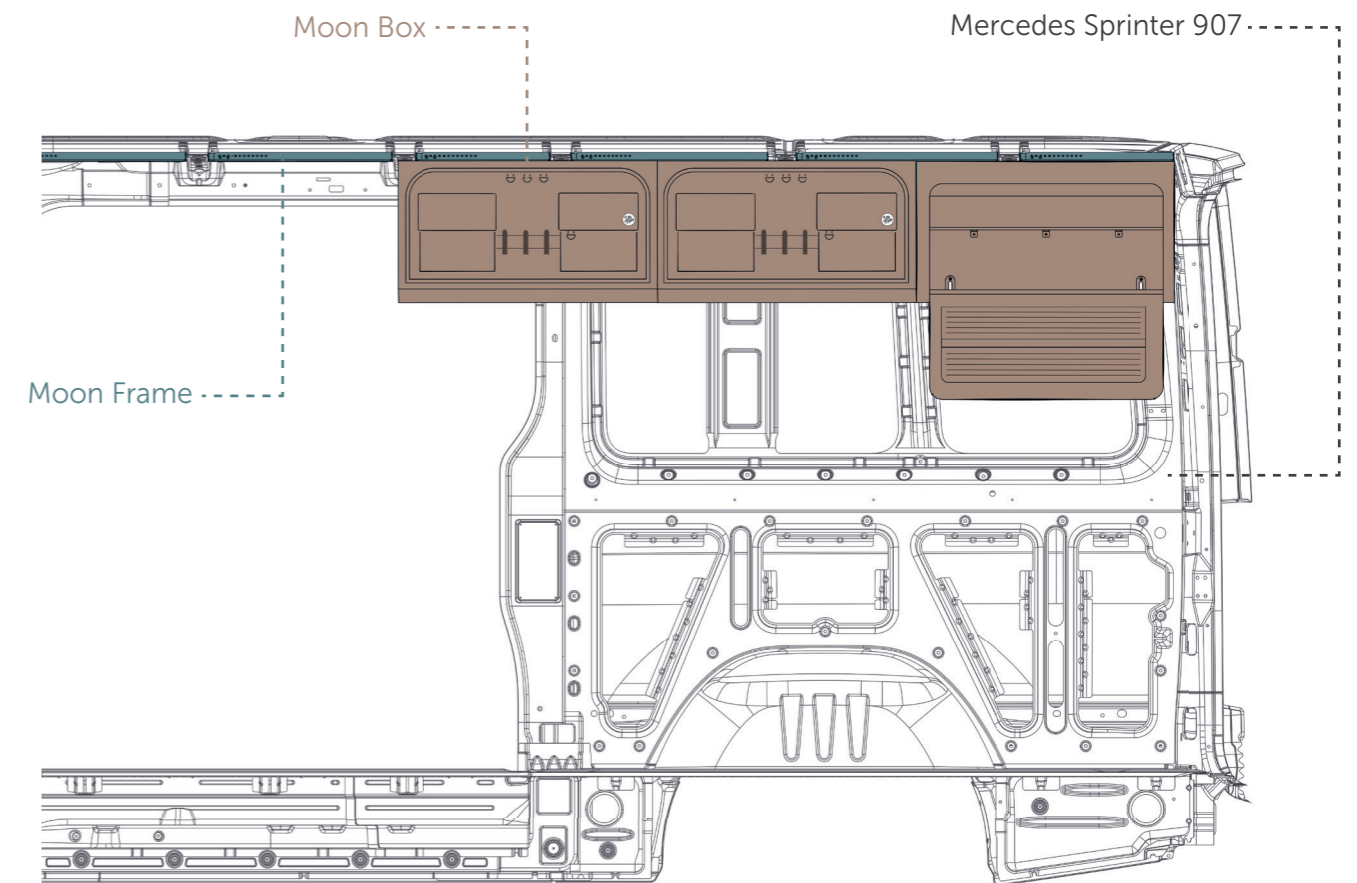


- a** - 150,7 mm
- b** - 54,07 mm

Montaż MOON FRAME

Przygotowanie samochodu do montażu szafek podsufitowych z wykorzystaniem Moon Frame na przykładzie Mercedesa Sprintera 907 H2 i H3.

Aby zamontować szafki podsufitowe, np. typu Moon Box, warto pomyśleć o wzmocnieniu konstrukcji auta. Najlepiej wykorzystać do tego celu listwy montażowe Moon Frame, które można zamontować pomiędzy grodziami dachu oraz na burtach bocznych auta.



Zobacz film z montażu Moon Frame

ZOBACZ FILM

Potrzebne **narzędzia i elementy**

Niedołączone do zestawu



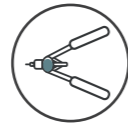
Flamaster



Wiertarka



Wkrętarka



Nitownica do nitonakrętek



Śruba podkładowa M5x16



Nitonakrętka M5

Ważne!

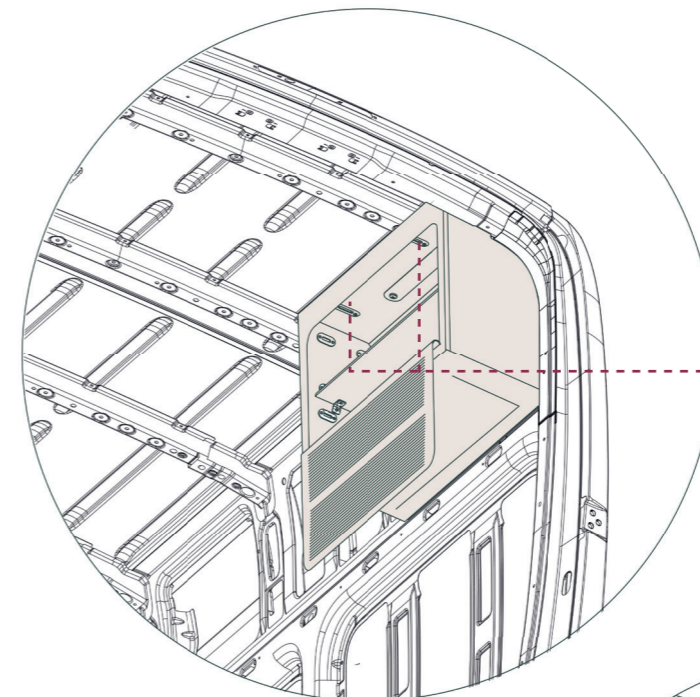
Nitonakrętki M5, śruby M5 i podkładowki $\varnothing 5$ możesz zastąpić blachowkrętami lub drewnowkrętami. W przypadku montażu na blachowkrętach lub drewnowkrętach, **producent nie odpowiada** za nośność tych połączeń oraz nie zaleca takiego montażu. Maksymalne korzyści z korzystania z Moon Frame osiągniesz **WYŁĄCZNIE** w sytuacji gdy **przymocujesz produkt do konstrukcji auta za pomocą nitonakrętek, śrub M5 i podkładek $\varnothing 5$ lub nitów zrywalnych.**

Krok 1



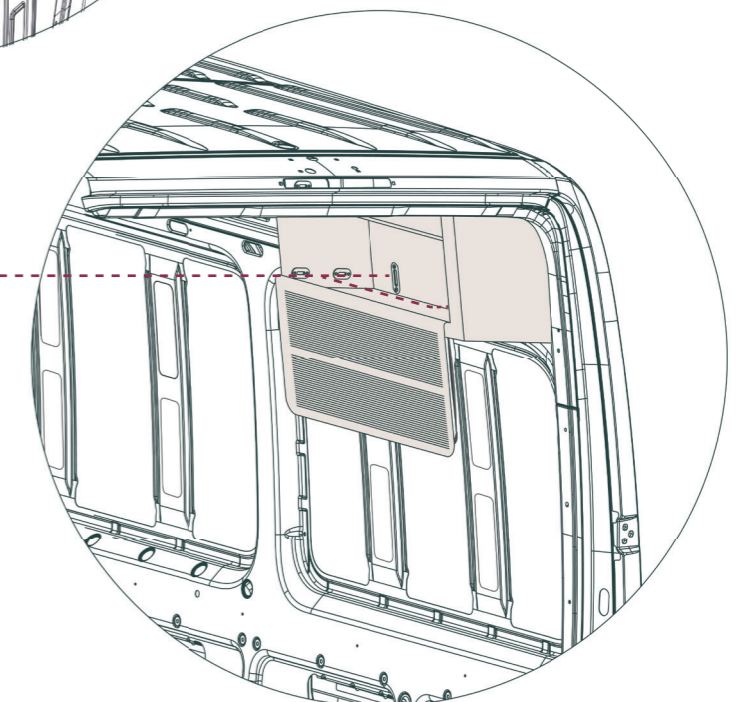
Flamaster

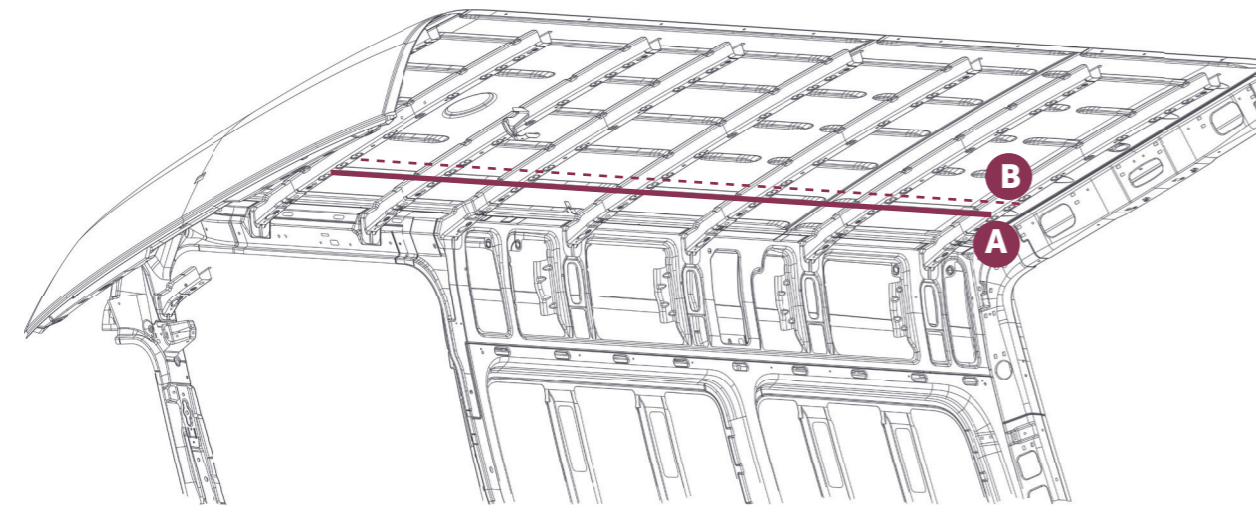
- Przyłóż Moon Box z otwartą klapą przednią w przewidywane miejsce montażu i odrysuj flamastrem otwory montażowe np. Moon Boxa na karoserii samochodu (rys.1).
- Połącz odznaczenia prostą linią za pomocą flamastra.
- Uwzględnij grubość ocieplenia oraz tapicerki i o tę wartość przesunij linię wgłąb samochodu (rys.3). Ta operacja dotyczy tylko montażu na suficie.



Miejsce odwzorowania **A**

Miejsce odwzorowania **B**
dalsze kroki na str. 14





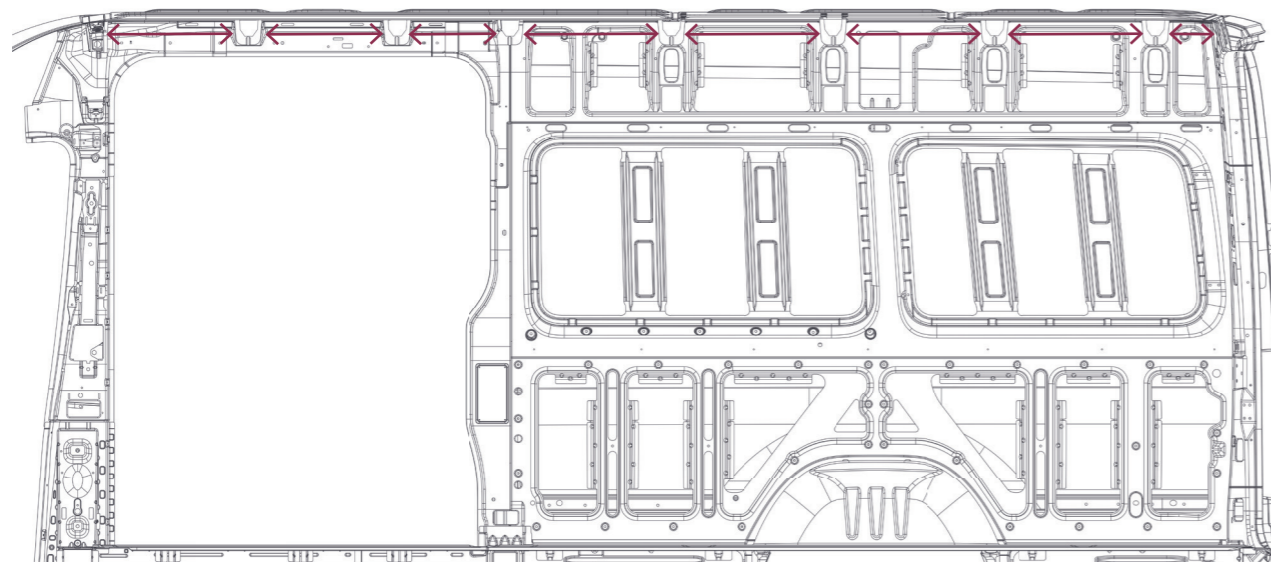
- A** Miejsce odwzorowania
- B** Linia przesunięta o grubość ocieplenia i tapicerki

Krok 2



Taśma miernicza

Zmierz odległości między grodziami (żebrowaniem) na dachu samochodu i dobierz odpowiednią długość Moon Frame.

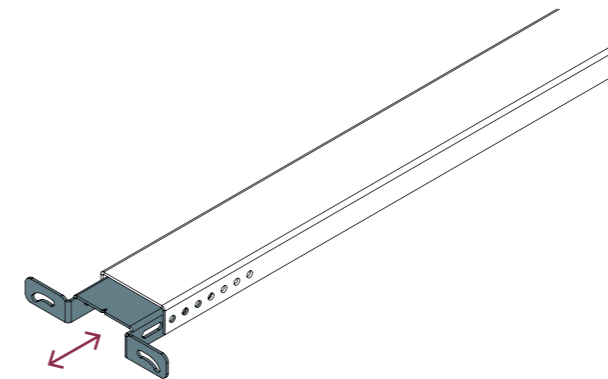


Krok 3



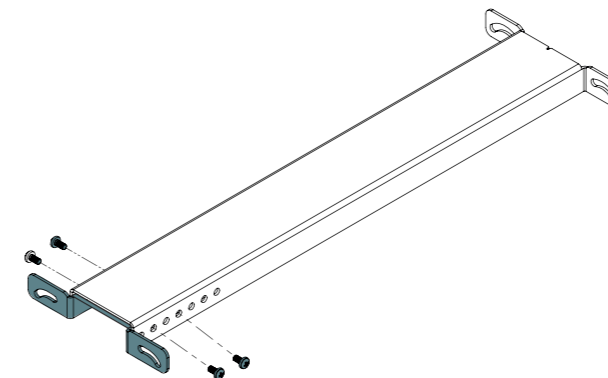
Śruby dotychczasowe do zestawu

Wyreguluj długość Moon Frame.



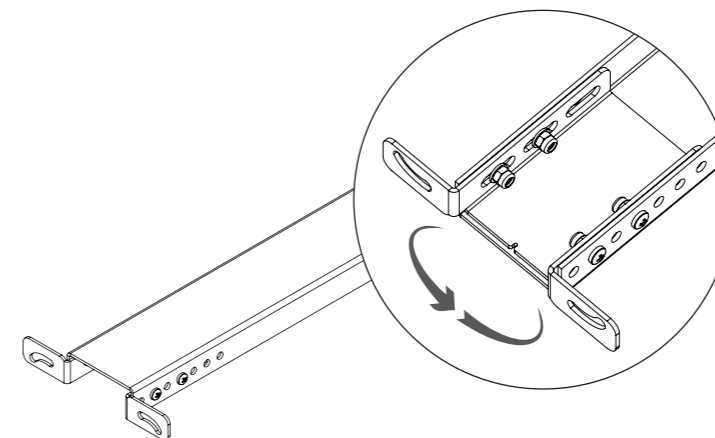
3A

Regulowane zakończenie Moon Frame ustaw tak, aby uzyskać zamierzoną długość poprzeczki wzmacniającej.



3B

Skręć elementy ze sobą przy pomocy 4 śrub dotychczasowych do zestawu.



3C

Widok gotowego, zmontowanego Moon Frame.

Krok 4



Flamaster



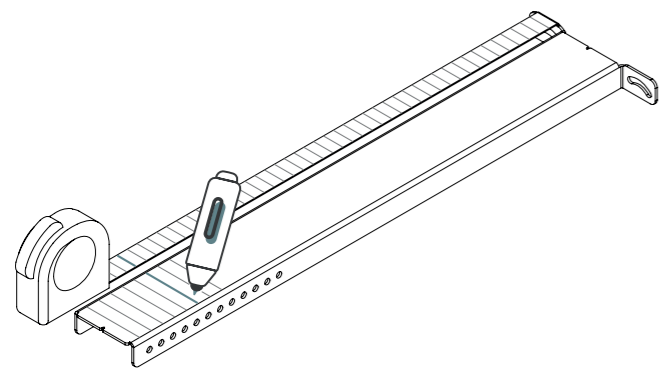
Taśma miernicza



Piłka do aluminium

Przycinanie Moon Frame.

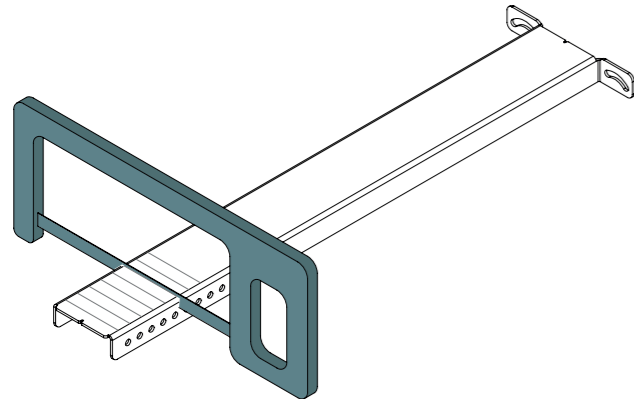
W przypadku, kiedy standardowe długości Moon Frame nie można dopasować do przestrzeni pomiędzy grodziami w konstrukcji samochodu, konieczne będzie ich przycięcie do założonego rozmiaru.



4A

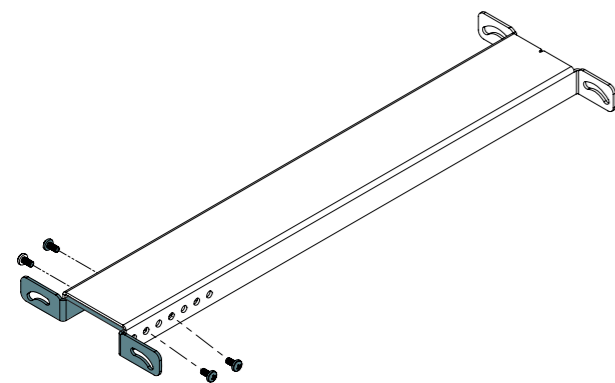
Dobierz najbardziej zbliżony do Twoich potrzeb model Moon Frame, i odmierz długość korespondującą z przestrzenią pomiędzy grodziami w samochodzie.

Przykład: Jeśli odległość między grodziami wynosi 64 cm wybierz Moon Frame 700 i odmierz 63 cm.



4B

W wyznaczonych wcześniej miejscach przytnij Moon Frame piłką do aluminium.



4C

Skręć elementy ze sobą przy pomocy 4 śrub dołączonych do zestawu.

Krok 5



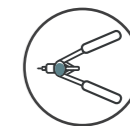
Wiertarka



Flamaster

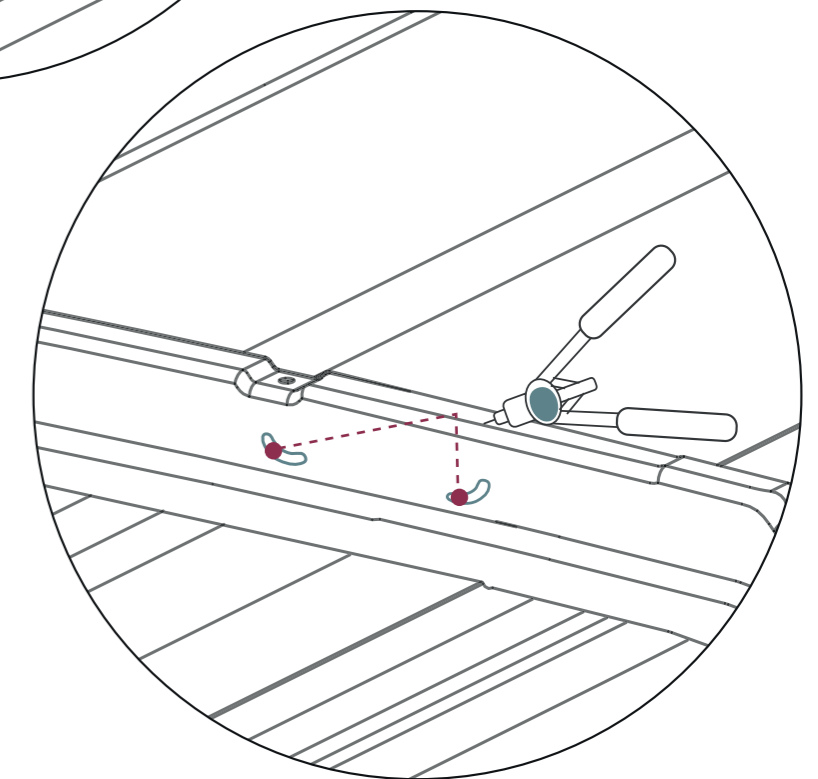
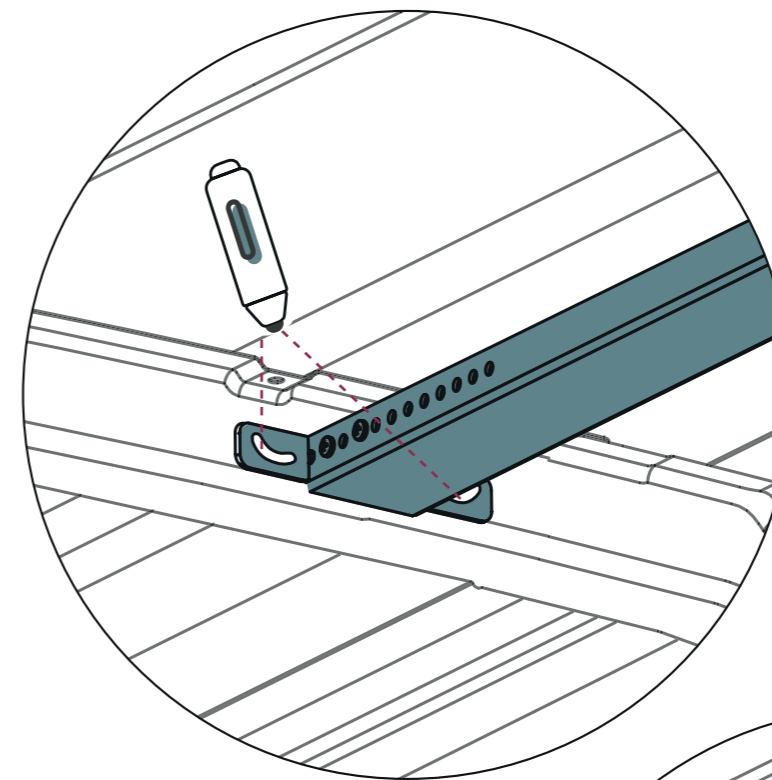


Nitonakrętka M5



Nitownica

Przytóż Moon Frame w docelowym miejscu licując jego powierzchnię z dolną powierzchnią belek nośnych samochodu. Przez otwory w uszach montażowych odwzoruj flamastrem miejsca montażowe. W tych miejscach wywierć otwory i zaciśnij nitonakrętki.



Krok 6



Wkrętarka

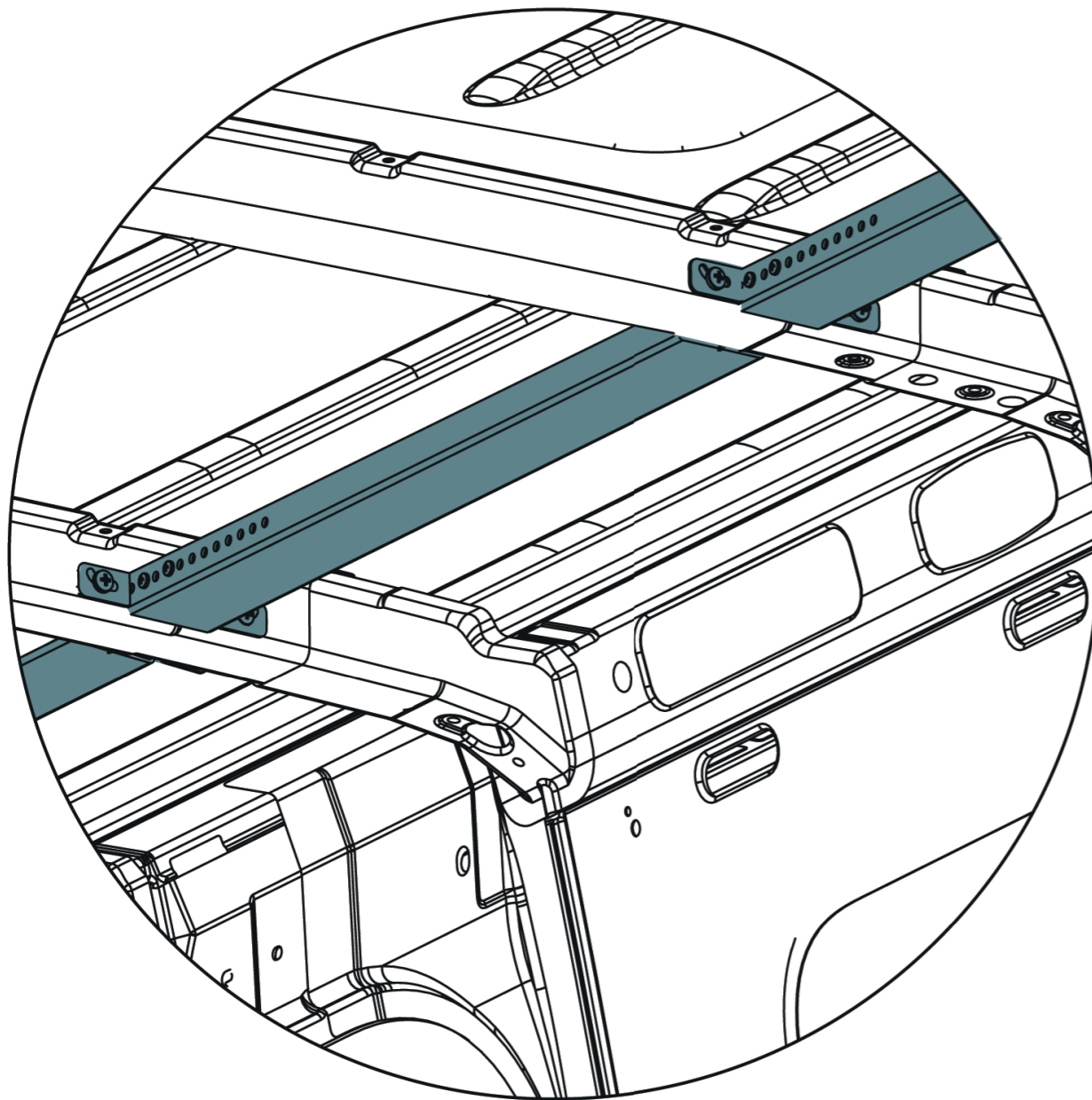


Kombinerki



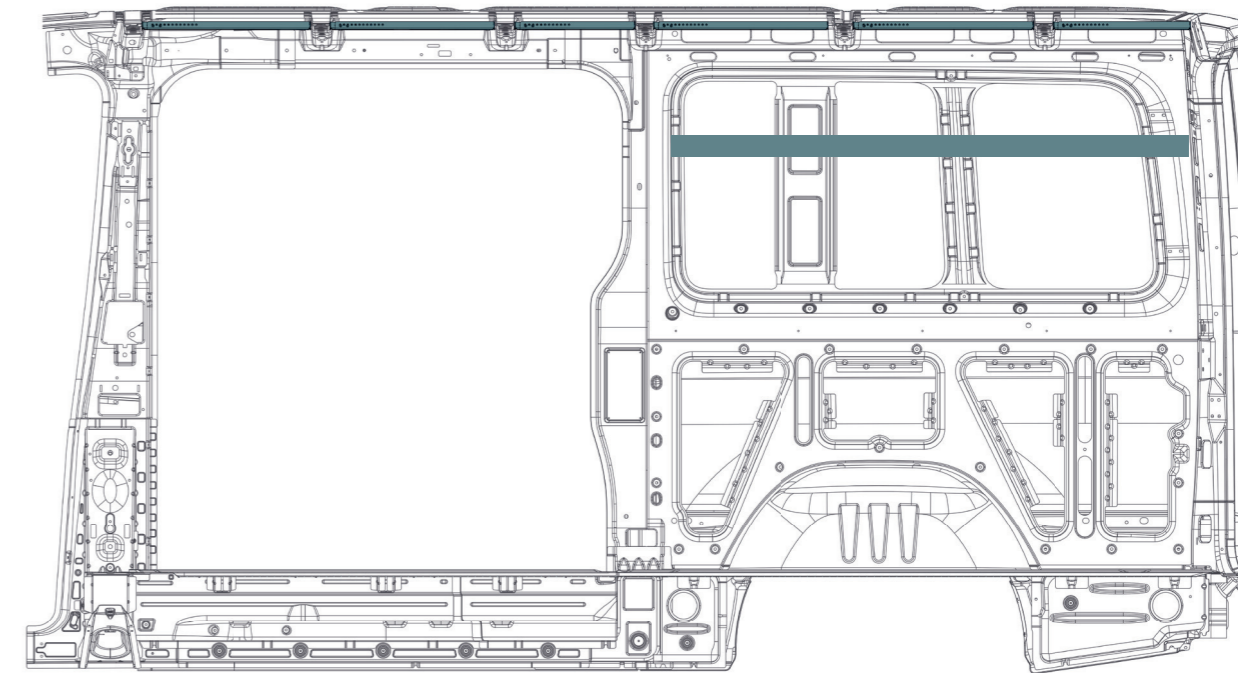
Śruba M5

Uszy montażowe Moon Frame wykonane zostały z elastycznego aluminium. W razie potrzeby można je dostosowywać do kształtów belek nośnych za pomocą kombinerek, kleszczy itp.



Krok 7

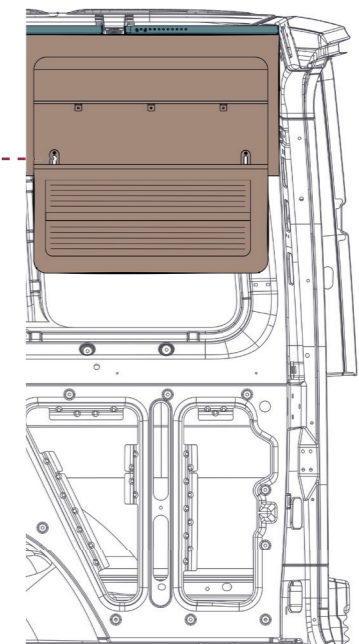
Montaż Moon Frame na bocznych burtach auta.



Flamaster

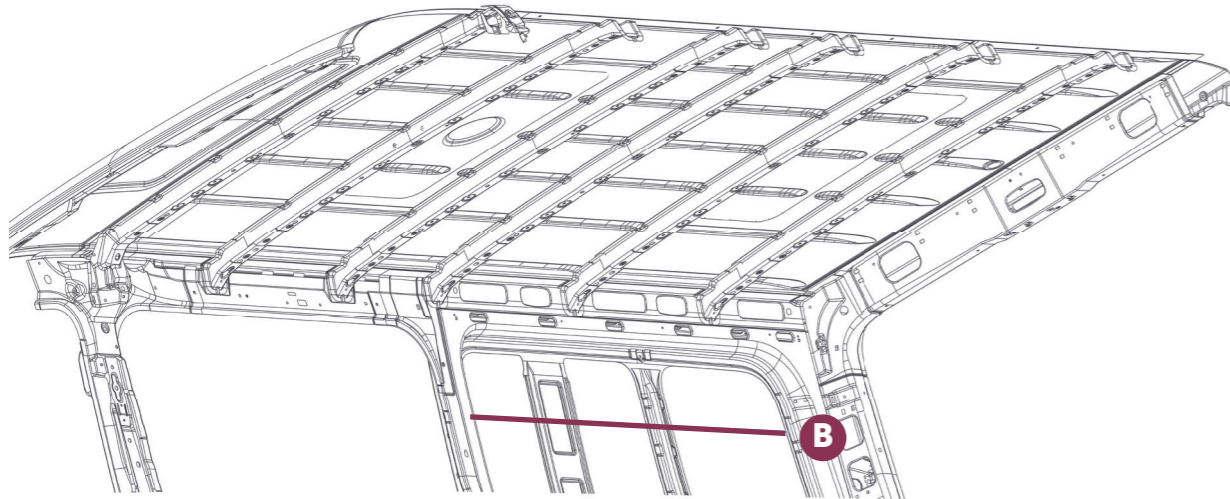
Przytóż Moon Box do samochodu i odwzoruj flamastrem otwory montażowe Moon Boxa na ścianie bocznej pojazdu.

Miejsce odwzorowania **B**



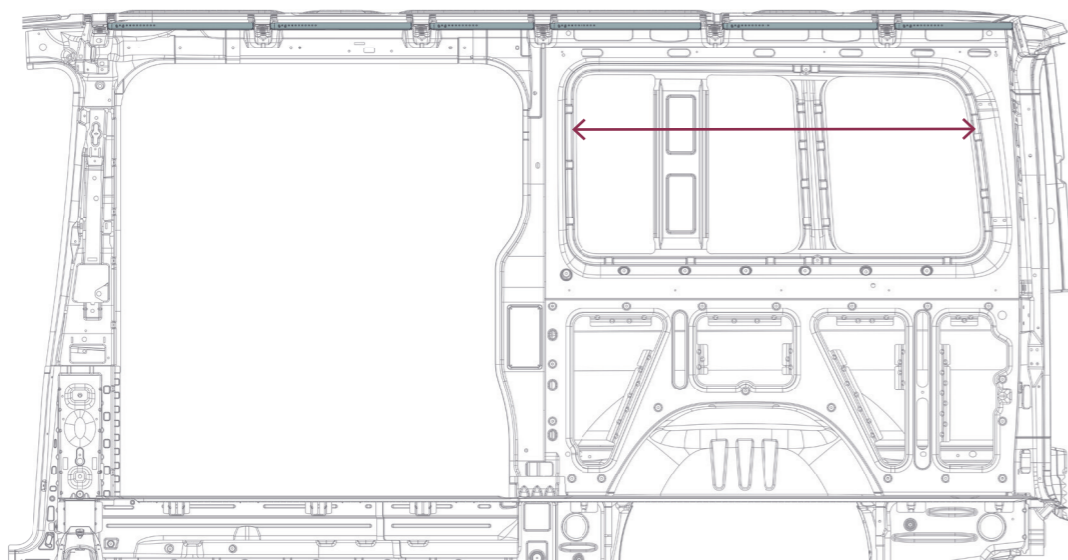
Krok 8

Zaznacz flamastrem na całej długości ściany auta środek odwzorowania mocowania Moon Boxa **B**. To miejsca montażu Moon Frame.



Taśma miernicza

Zmierz odległości na ścianie pojazdu. W zależności czy w tym miejscu znajduje się okno wybierz sposób montażu i dobierz odpowiednie modele Moon Frame (str 5).



Krok 9



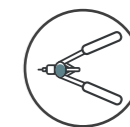
Wiertarka



Flamaster



Nitonakrętka M5



Nitownica



Wkrętarka

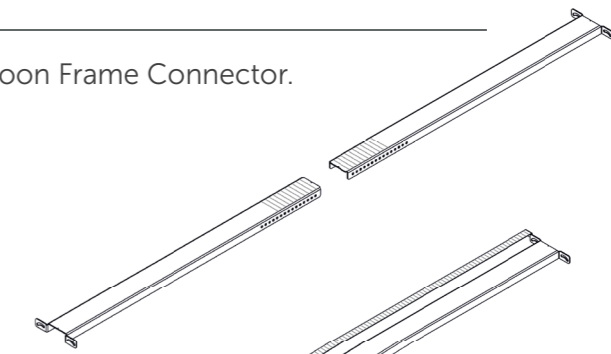


Kombinerki

Łączenie dwóch poprzeczek za pomocą Moon Frame Connector.

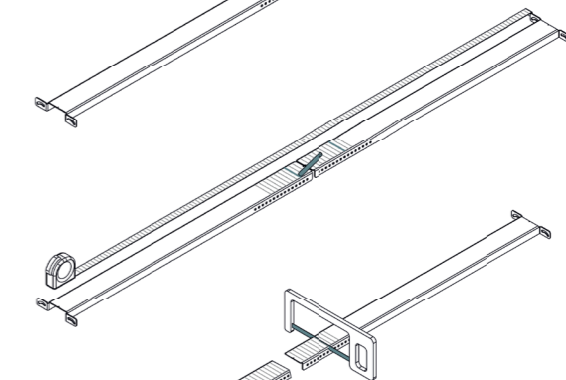
5A

Wybierz stosowną długość Moon Frame dobierając dwa nieco dłuższe elementy.



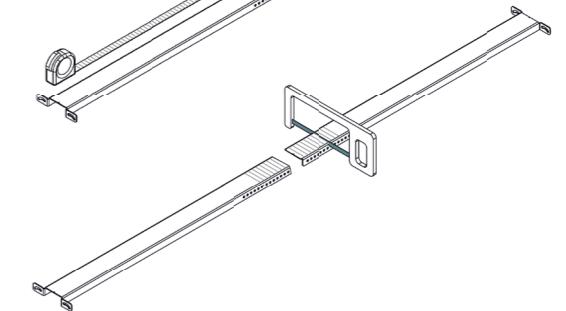
5B

Jeśli to konieczne zaznacz miejsce cięcia.



5C

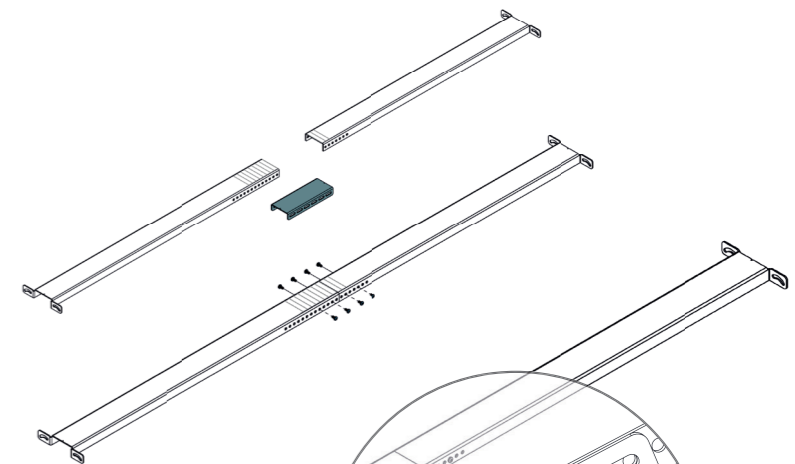
We wcześniej zaznaczonych miejscach przytnij Moon Frame piłą do aluminium. Cięcie najlepiej wykonać na obu poprzeczkach.



5D

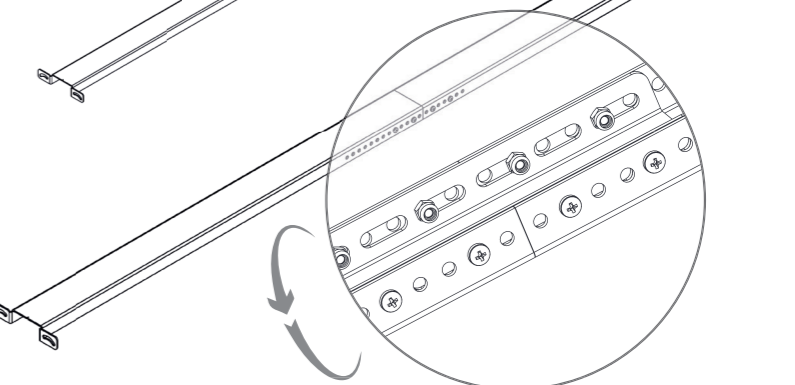
Połącz elementy przy pomocy Moon Frame Connector.

Użyj 8 kompletów śrub i nakrętek dotychczas do zestawu.



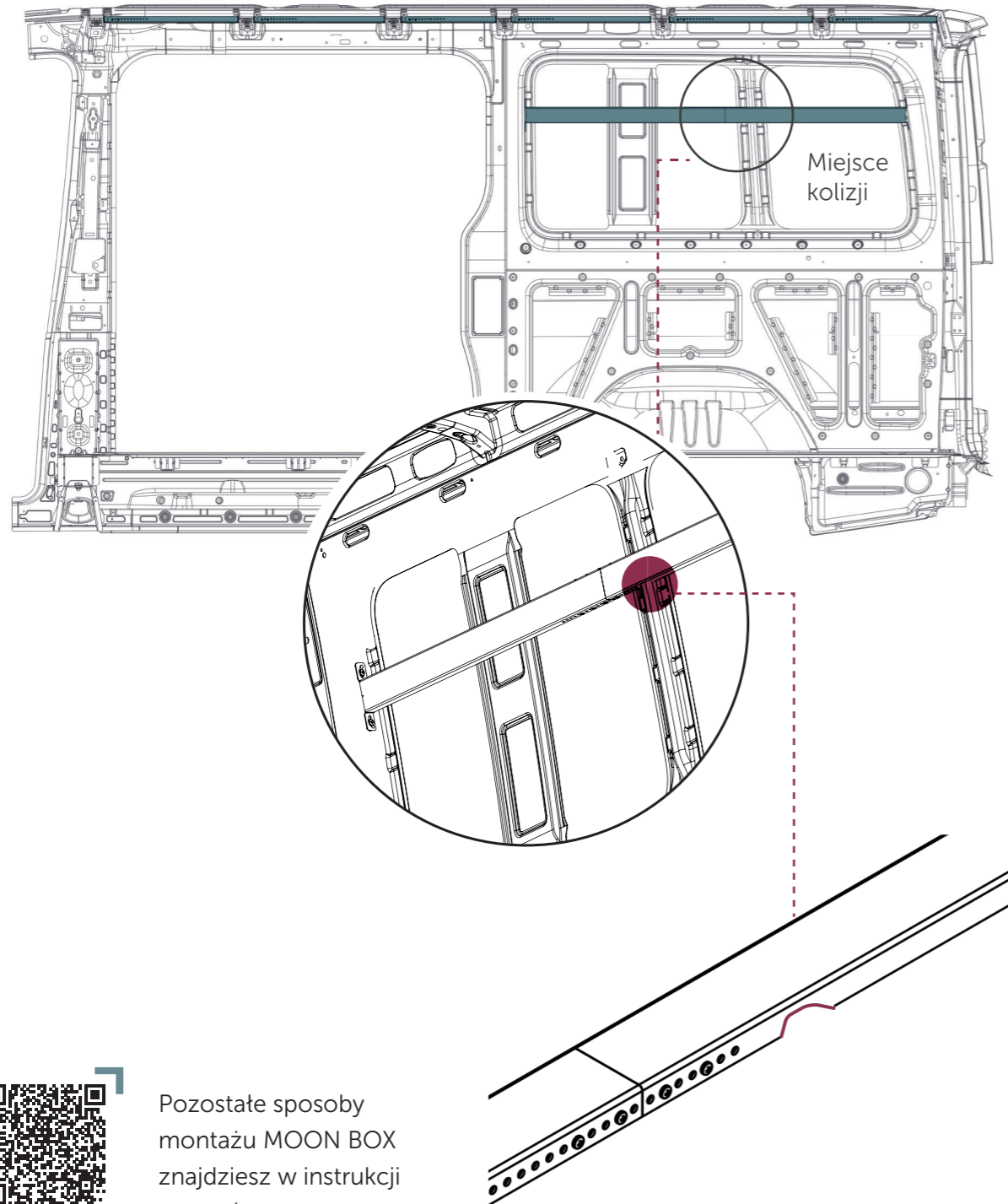
5E

Widok gotowego, zmontowanego Moon Frame



Krok 10

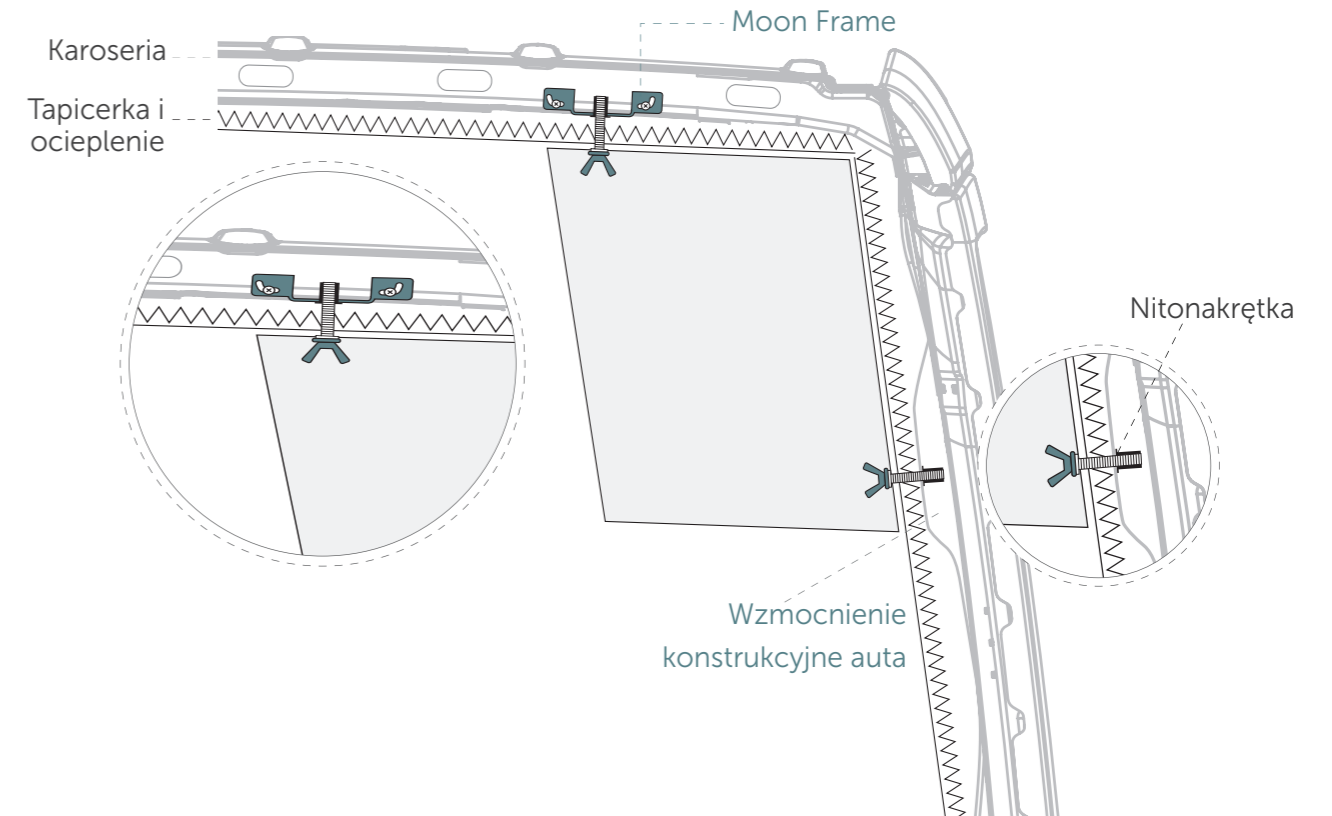
Montaż Moon Frame np. we wnęcie okiennej może wymagać przycięcia Moon Frame w miejscu wzmocnienia konstrukcyjnego. W takiej sytuacji, po przyłożeniu Moon Frame w miejscu jego przyłożenia oznacz flamastrem miejsce kolizji i przytnij w tym miejscu Moon Frame.



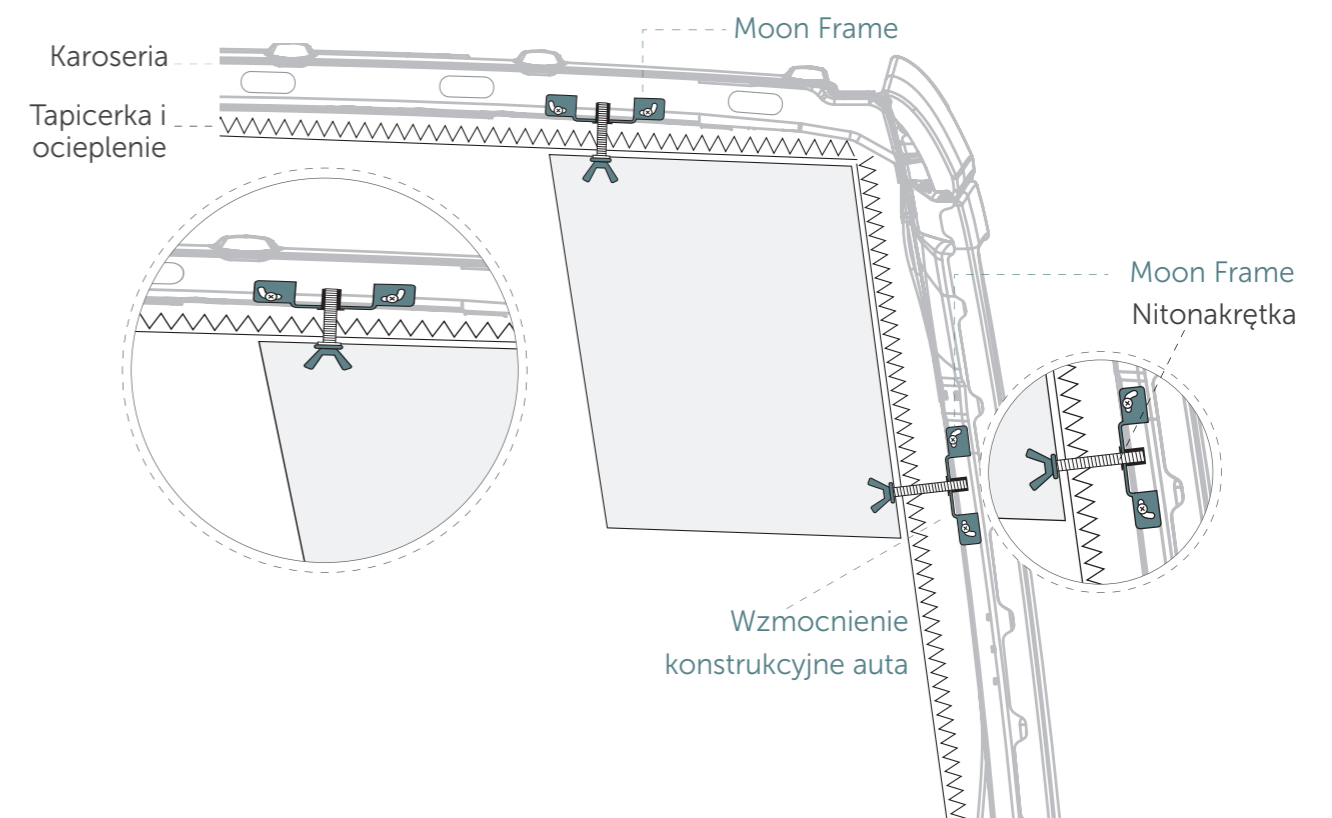
Pozostałe sposoby montażu MOON BOX znajdziesz w instrukcji montażu

Krok 11

Prawidłowo zamontowana szafka podsufitowa typu Moon Box w samochodach z wysokim dachem / H3 /.



Prawidłowo zamontowana szafka podsufitowa typu Moon Box w samochodach z niskim dachem / H1-H2 /.





Czyszczenie

Przecierać wilgotną szmatką.



Skład

Aluminium 100%



Transport i przechowywanie

Produkty pakowane są w foliowe opakowania zewnętrzne.

Należy transportować w oryginalnym opakowaniu



Utylizacja opakowania

Opakowania wykonane są z tektury nadającej się do recyklingu, dlatego nie należy ich wyrzucać, tylko składować na wysypisku w koszach na makulaturę lub specjalnych pojemnikach na opakowania kartonowe. Folię należy umieścić w pojemniku na plastik i metal.



Środki ostrożności

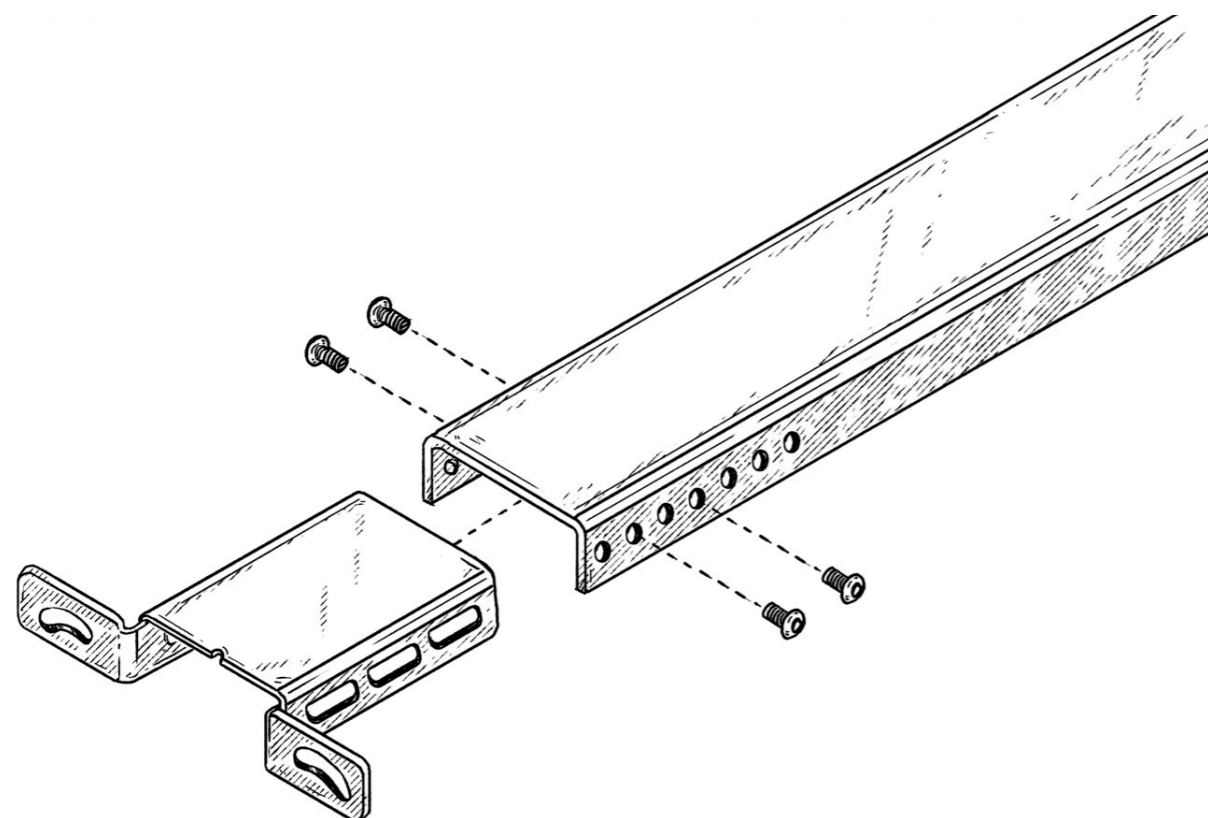
Upewnij się, że przeczytałeś i zrozumiałeś instrukcję przed użyciem Moon Frame.

Po zamontowaniu zaleca się sprawdzenie mocowania Moon Frame poprzez mocne pociągnięcie całej konstrukcji.

Chronić przed wilgocią.

Nie należy obciążać Moon Frame powyżej zalecanego ciężaru maksymalnego.

Nie używaj żadnych ostrych przedmiotów, takich jak noże, śrubokręty itp., do usuwania opakowania zewnętrznego.





www.vandermoon.com



Kontakt

tel. +48 798 526 637
shop@vandermoon.com

Van Der Moon® to zastrzeżony znak handlowy firmy Vitberg Sikora Jacek.
© Vitberg Sikora Jacek – wszelkie prawa zastrzeżone.
Wyprodukowano w Polsce.